

Chức năng của mainboard

1. Chức năng của Mainboard

Bạn đưa trỏ chuột vào sơ đồ để xem chú thích



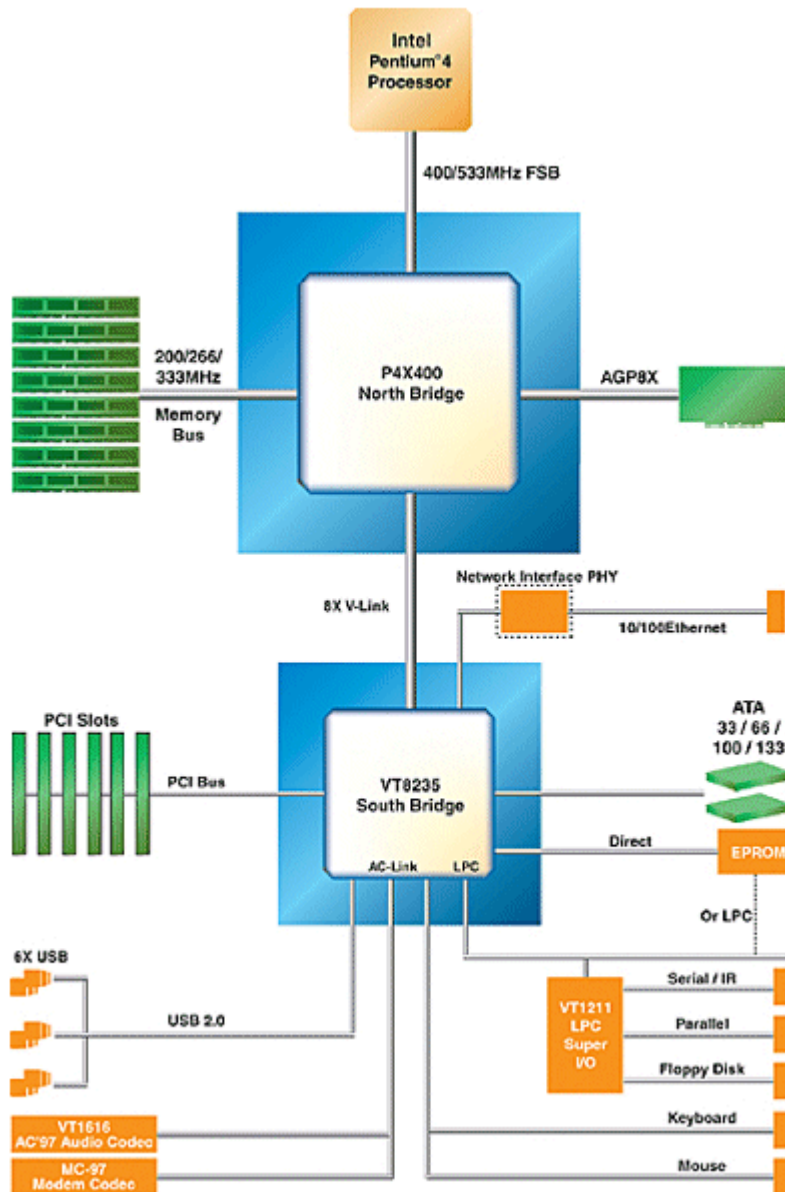
Mainboard máy vi tính .

Mainboard của máy tính có các chức năng sau đây :

- Là bản mạch chính liên kết tất cả các linh kiện và thiết bị ngoại vi thành một bộ máy vi tính thống nhất .
- Điều khiển tốc độ và đường đi của luồng dữ liệu giữa các thiết bị trên .
- Điều khiển điện áp cung cấp cho các linh kiện gắn chết hoặc cắm rời trên Mainboard .

2. Sơ đồ khối của Mainboard .

Bạn đưa trỏ chuột vào sơ đồ để xem chú thích



Sơ đồ khối Mainboard Pentium 4

3 . Nguyên lý hoạt động của Mainboard

- Mainboard có 2 IC quan trọng là Chipset cầu bắc và Chipset cầu nam, chúng có nhiệm vụ là cầu nối giữa các thành phần cắm vào Mainboard như nối giữa CPU với RAM, giữa RAM với các khe mở rộng PCI v v...
- Giữa các thiết bị này thông thường có tốc độ truyền qua lại rất khác nhau còn gọi là tốc độ Bus.
Thí dụ trên một Mainboard Pentium 4, tốc độ dữ liệu ra vào CPU là 533MHz nhưng tốc độ ra vào bộ nhớ RAM chỉ có 266MHz và tốc độ ra vào Card Sound gắn trên khe PCI lại chỉ có 66MHz .
- Giả sử ta nghe một bản nhạc MP3, đầu tiên dữ liệu của bản nhạc được nạp từ ổ cứng lên bộ nhớ RAM sau đó dữ liệu được xử lý trên CPU rồi lại tạm thời đưa kết quả xuống bộ nhớ RAM trước khi đưa qua Card Sound ra ngoài, toàn bộ hành trình của dữ liệu di chuyển như sau :

+ Dữ liệu đọc trên ổ cứng truyền qua cổng IDE với vận tốc 33MHz đi qua Chipset cầu nam đổi vận tốc thành 133MHz đi qua Chipset cầu bắc vào bộ nhớ RAM với vận tốc 266MHz, dữ liệu từ Ram được nạp lên CPU ban đầu đi vào Chipset bắc với tốc độ 266MHz sau đó đi từ Chipset bắc lên CPU với tốc độ 533MHz, kết quả xử lý được nạp trở lại RAM theo hướng ngược lại, sau đó dữ liệu được gửi tới Card Sound qua Bus 266MHz của RAM, qua tiếp Bus 133MHz giữa hai Chipset và qua Bus 66MHz của khe PCI

=> Như vậy ta thấy rằng 4 thiết bị có tốc độ truyền rất khác nhau là

+ CPU có Bus (tốc độ truyền qua chân) là 533MHz

+ RAM có Bus là 266MHz

+ Card Sound có Bus là 66MHz

+ Ổ cứng có Bus là 33MHz

đã làm việc được với nhau thông qua hệ thống Chipset điều khiển tốc độ Bus.

[Xem chi tiết về Mainboard máy Pentium 4](#)

CÁC THÀNH PHẦN TRÊN MAINBOARD

1. Chipset cầu bắc (North Bridge) và Chipset cầu nam (South Bridge)

Nhiệm vụ của Chipset :

- Kết nối các thành phần trên Mainboard và các thiết bị ngoại vi lại với nhau
- Điều khiển tốc độ Bus cho phù hợp giữa các thiết bị
- Thí dụ : CPU có tốc độ Bus là 400MHz nhưng Ram có tốc độ Bus là 266MHz để hai thành phần này có thể giao tiếp với nhau thì chúng phải thông qua Chipset để thay đổi tốc độ Bus



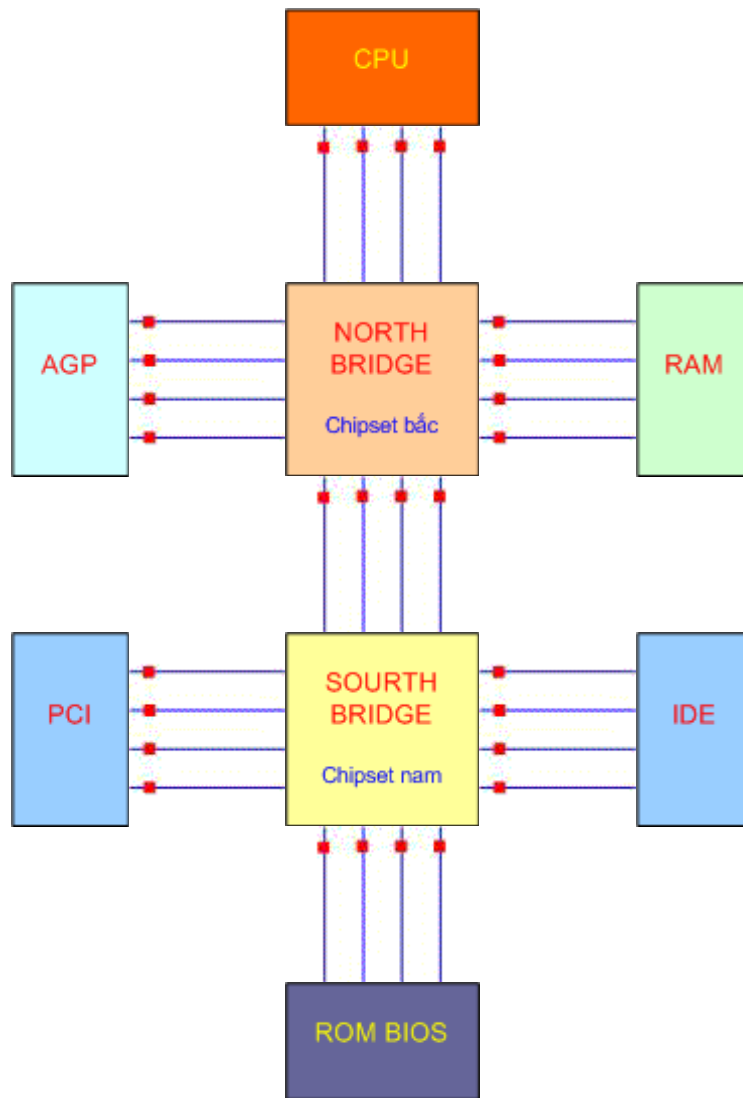
Chipset North Bridge

Khái niệm về tốc độ Bus :

- Đây là tốc độ truyền dữ liệu giữa thiết bị với các Chipset
Thí dụ : Tốc độ truyền dữ liệu giữa CPU với Chipset cầu bắc chính là tốc độ Bus của CPU, tốc độ truyền giữa Ram với Chipset cầu bắc gọi là tốc độ Bus của Ram (thường gọi tắt là Bus Ram) và tốc độ truyền giữa khe AGP với Chipset là Bus của Card Video AGP
- 3 đường Bus là Bus của CPU, Bus của RAM và Bus của Card

AGP có vai trò đặc biệt quan trọng đối với một Mainboard vì nó cho biết Mainboard thuộc thế hệ nào và hỗ trợ loại CPU, loại RAM và loại Card Video nào ?

Bạn đưa trỏ chuột vào sơ đồ để xem chú thích

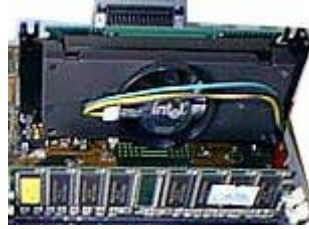


Sơ đồ minh họa tốc độ Bus của các thiết bị liên lạc với nhau qua Chipset hệ thống .

2. Đế cắm CPU

=> Ta có thể căn cứ vào các đế cắm CPU để phân biệt chủng loại Mainboard

- **Khe cắm CPU kiểu Slot - Cho các máy Pentium 2 :**
Khe cắm này chỉ có ở các máy Pentium 2 , CPU không gắn trực tiếp vào Mainboard mà gắn vào một vi mạch sau đó vi mạch đó được gắn xuống Mainboard thông qua khe Slot như hình dưới đây :



Mainboard của máy Pentium 2

- **Đế cắm CPU kiểu Socket 370 - Cho các máy Pentium 3 :**
Đây là đế cắm trong các máy Pentium 3 , đế cắm này có 370 chân .



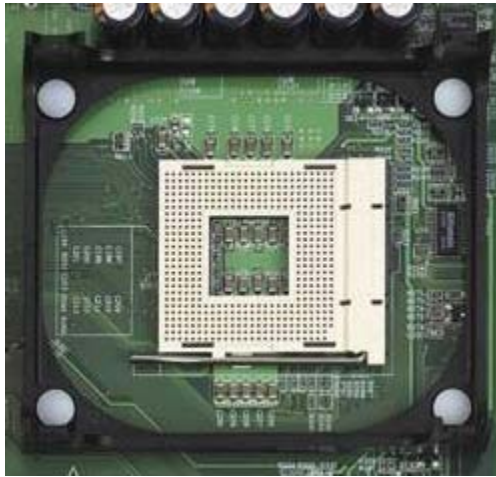
Đế cắm CPU - Socket 370 trong các máy Pentium 3

- **Đế cắm CPU - Socket 423 - Cho các máy Pentium 4 :**
Đây là kiểu đế cắm CPU trong các máy Pentium 4 đời đầu giành cho CPU có 423 chân .



Đế cắm CPU - Socket 423 trong các máy Pentium 4 đời đầu

- **Đế cắm CPU - Socket 478 - Cho các máy Pentium 4 :**
Đây là đế cắm CPU trong các máy Pentium 4 đời trung , chip loại này có 478 chân .



Đế cắm CPU - Socket 478 trong các máy Pentium 4 đời trung

- **Đế cắm CPU - Socket 775 - Cho các máy Pentium 4 :**
Đây là đế cắm CPU trong các máy Pentium 4 đời mới .



Đế cắm CPU - Socket 775 trong các máy Pentium 4 đời mới

- **Đế cắm CPU - Socket 939 :**
Đây là đế cắm CPU trong các máy sử dụng chip AMD mới nhất gần đây.



Để cắm CPU - Socket 939 trong các máy đời mới dùng chip AMD

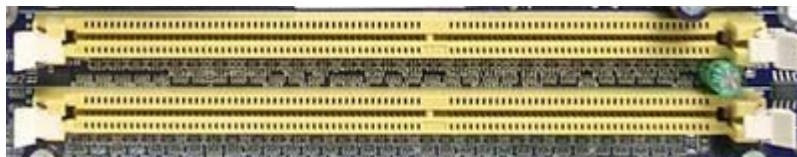
3. Khe cắm bộ nhớ RAM

- **Khe cắm SDRam - Cho máy Pentium 2 và Pentium 3 :**
SDRam (Synchronous Dynamic Ram) => Ram đồng bộ có khả năng đồng bộ, tức Ram này có khả năng theo kịp tốc độ của hệ thống .
SDRam có tốc độ Bus từ 66MHz đến 133MHz



Khe cắm SDRam trong máy Pentium 2 và Pentium 3

- **Khe cắm DDRam - Cho máy Pentium 4 :**
DDRam (Double Data Rate Synchronous Dynamic Ram) =>
Chính là SDRAM có tốc độ dữ liệu nhân 2 .
DDRam có tốc độ Bus từ 200MHz đến 533MHz



Khe cắm DDRam trong máy Pentium 4

4. Khe cắm mở rộng

1. **ISA**
ISA (Industry Standar Architecture => Kiến trúc tiêu chuẩn công nghệ) đây là khe cắm cho các Card mở rộng theo tiêu chuẩn cũ, hiện nay khe cắm này chỉ còn tồn tại trên các máy Pentium 2 và Pentium 3 , trên các máy Pentium 4 khe này không còn xuất hiện .



2. PCI

PCI (Peripheral Component Interconnect => Liên kết thiết bị ngoại vi) Đây là khe cắm mở rộng thông dụng nhất có Bus là 33MHz, cho tới hiện nay các khe cắm này vẫn được sử dụng rộng rãi trong các máy Pentium 4



3. AGP

AGP (Accelerated Graphic Port) Cổng tăng tốc đồ họa , đây là cổng giành riêng cho Card Video có hỗ trợ đồ họa , tốc độ Bus thấp nhất của khe này đạt 66MHz <=> 1X,

1X = 66 MHz (Cho máy Pentium 2 & Pentium 3)

2X = 66 MHz x 2 = 133 MHz (Cho máy Pentium 3)

4X = 66 MHz x 4 = 266 MHz (Cho máy Pentium 4)

8X = 66 MHz x 8 = 533 MHz (Cho máy Pentium 4)

16X = 66 MHz x 16 = 1066 MHz (Cho máy Pentium 4)



5. Các thành phần khác

1. Bộ nhớ Cache :

Là bộ nhớ đệm nằm giữa bộ nhớ RAM và CPU nhằm rút ngắn thời gian lấy dữ liệu trong lúc CPU xử lý, có hai loại Cache là Cache L1 và Cache L2.

Với các máy Pentium 2 Cache L1 nằm trong CPU còn Cache L2 nằm ngoài CPU

Từ các máy Pentium 3 và 4 Cache L1 và L2 đều được tích hợp trong CPU

Không như bộ nhớ RAM, bộ nhớ Cache được làm từ RAM tĩnh có tốc độ nhanh và giá thành đắt .

2. ROM BIOS

(Read Only Memory Basic Input/Output System => Bộ nhớ chỉ đọc, lưu trữ các chương trình vào ra cơ sở)

=> Đây là bộ nhớ chỉ đọc được các nhà sản xuất Mainboard nạp sẵn các chương trình phục vụ các công việc :

** Khởi động máy tính và kiểm tra bộ nhớ Ram, kiểm tra Card Video, bộ điều khiển ổ đĩa , bàn phím ...

** Tìm hệ điều hành và nạp chương trình khởi động hệ điều hành .

** Cung cấp chương trình cài đặt cấu hình máy (CMOS Setup)

Khi bạn vào chương trình CMOS Setup, phiên bản Default của cấu hình máy được khởi động từ BIOS, sau khi bạn thay đổi các thông số và Save lại thì các thông số mới được lưu vào RAM CMOS và được nuôi bằng nguồn Pin 3V, RAM CMOS là một bộ nhớ nhỏ được tích hợp trong South Bridge

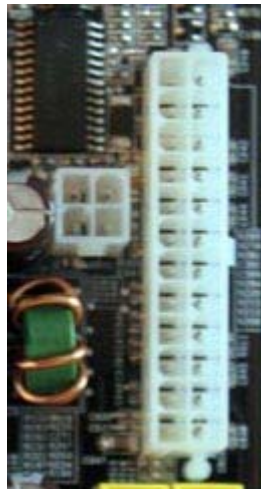


3. Các cổng giao tiếp

Bạn đưa trỏ chuột vào xem chú thích



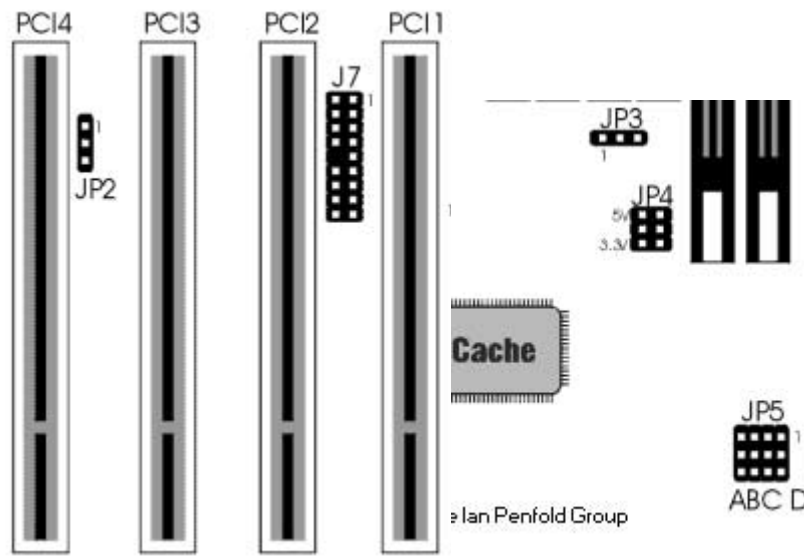
* Đầu cắm nguồn



4. Jumper và Switch

Trong các Mainboard Pentium 2 và Pentium 3 có rất nhiều Jumper và Switch, đó là các công tắc giúp cho ta thiết lập các thông số như :

- + Thiết lập tốc độ Bus cho CPU
- + Thiết lập số nhân tốc độ của CPU
- + Clear (Xoá) chương trình trong CMOS ...



Các Jumper ở trên Mainboard

JP2 – CMOS RAM Discharge Selector

Description	Setting
Normal Mode	1 <input checked="" type="checkbox"/>
	3 <input type="checkbox"/>
Clear CMOS	1 <input type="checkbox"/>
	3 <input checked="" type="checkbox"/>

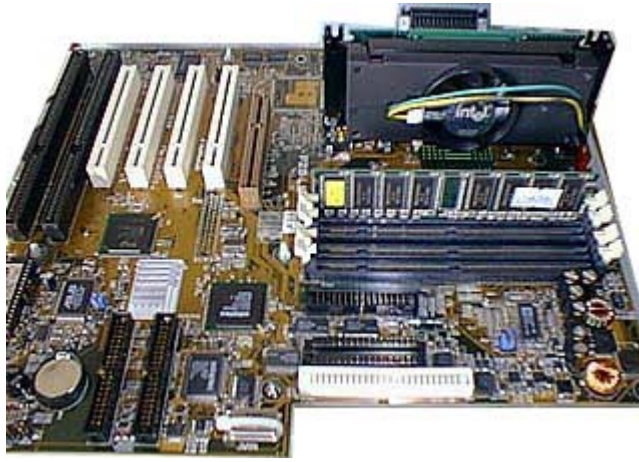
Một bảng hướng dẫn thiết lập Jumper trên Mainboard

Lưu ý : Các Jumper chỉ còn xuất hiện trên các máy Pentium 2 và Pentium 3 , trong các Mainboard Pentium 4 rất ít xuất hiện các Jumper hay Switch là vì máy Pentium 4 các tiến trình này đã được tự động hoá

Đặc điểm các thế hệ Mainboard

1. Mainboard của máy Pentium 2

[Bạn đưa trỏ chuột vào sơ đồ để xem chú thích](#)



Mainboard máy Pentium 2

Đặc điểm :

- CPU gắn vào Mainboard theo kiểu khe Slot
- Hỗ trợ tốc độ CPU từ 233MHz đến 450MHz
- Hỗ trợ Bus của CPU (FSB) là 66MHz và 100MHz
- Trên Mainboard có các Jumper để thiết lập tốc độ .
- Sử dụng SDRam có Bus 66MHz hoặc 100MHz
- Sử dụng Card Video AGP 1X

2. Mainboard máy Pentium 3

Bạn đưa trỏ chuột vào sơ đồ để xem chú thích



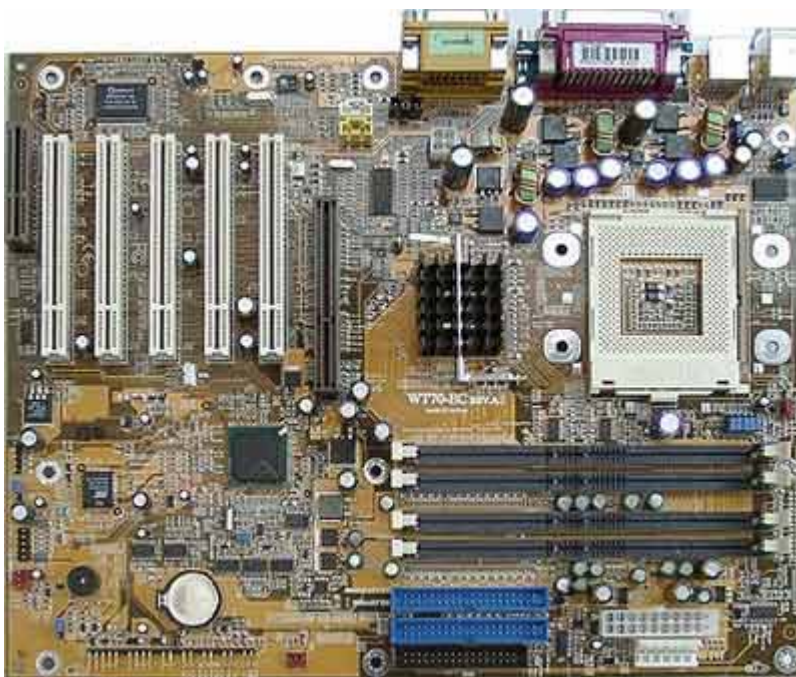
Mainboard máy Pentium 3 - Socket 370

Đặc điểm :

- CPU gắn vào Mainboard theo kiểu đế cắm **Socket 370**
- Hỗ trợ tốc độ CPU từ 500MHz đến 1,4GHz
- Hỗ trợ Bus của CPU (FSB) là 100MHz và 133MHz
- Trên Mainboard có các Jumper để thiết lập tốc độ, các đời về sau không có .
- Sử dụng SDRam có Bus 100MHz hoặc 133MHz
- Sử dụng Card Video AGP 2X

3. Mainboard máy Pentium 4 socket 423

Bạn đưa trỏ chuột vào sơ đồ để xem chú thích



Mainboard máy Pentium 4 (Đời đầu) - Socket 423

Đặc điểm :

- CPU gắn vào Mainboard theo kiểu đế cắm **Socket 423**
- Hỗ trợ tốc độ CPU từ 1,5GHz đến 2,5GHz
- Sử dụng Card Video AGP 4X
- => Mainboard này có thời gian tồn tại ngắn và hiện nay không thấy xuất hiện trên thị trường nữa .

4. Mainboard máy Pentium 4 socket 478

Bạn đưa trỏ chuột vào sơ đồ để xem chú thích



Mainboard máy Pentium 4 (Đời trung) - Socket 478

Đặc điểm :

- CPU gắn vào Mainboard theo kiểu đế cắm **Socket 478**
- Hỗ trợ tốc độ CPU từ 1,5GHz đến trên 3GHz
- Tốc độ Bus của CPU (FSB) từ 400MHz trở lên
- Sử dụng Card Video AGP 4X, 8X
- Sử dụng bộ nhớ DDRam có tốc độ Bus Ram từ 266MHz trở lên
- => Mainboard này tồn tại trong thời gian dài và hiện nay (2006) vẫn còn phổ biến trên thị trường .

5. Mainboard máy Pentium 4 socket 775

Bạn đưa trỏ chuột vào sơ đồ để xem chú thích

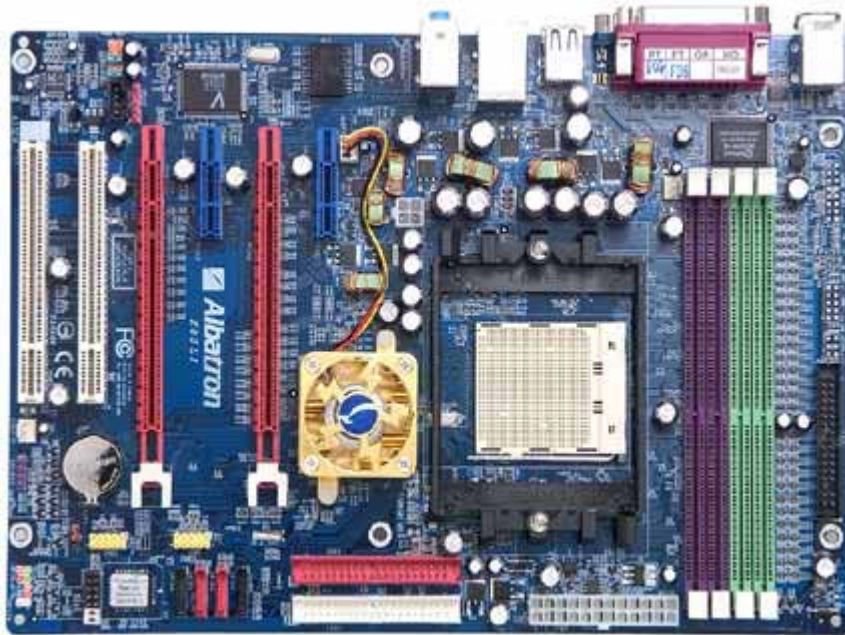


Mainboard máy Pentium 4 (Đời mới) - Socket 775

Đặc điểm :

- CPU gắn vào Mainboard theo kiểu để cắm **Socket 775**
- Hỗ trợ tốc độ CPU từ 2GHz đến trên 3,8GHz
- Tốc độ Bus của CPU (FSB) từ 533MHz trở lên
- Sử dụng Card Video AGP 16X hoặc Card Video PCI Express 16X
- Sử dụng bộ nhớ DDRam có tốc độ Bus từ 400MHz trở lên
- => Mainboard này hiện nay(2006) đang được ưa chuộng trên thị trường .

6. Mainboard Socket 939 cho CPU hãng AMD



Mainboard Socket 939 dùng CPU hãng AMD

Đặc điểm :

- Sử dụng CPU của hãng AMD gắn vào Mainboard theo kiểu để cắm **Socket 939**
- Hỗ trợ tốc độ CPU từ 2GHz đến trên 4GHz
- Tốc độ Bus của CPU (FSB) từ 533MHz trở lên
- Sử dụng bộ nhớ DDRam có tốc độ Bus từ 400MHz trở lên

7. Mainboard Socket 775 hỗ trợ Chip Intel Core™ 2 Duo Processor! và hỗ trợ Dual DDR2 .

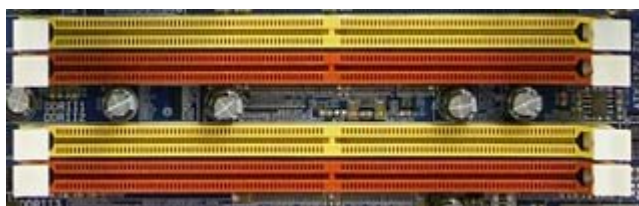


Mainboard với công nghệ mới nhất hỗ trợ chip 2 nhân và Ram có tốc độ Bus nhân đôi có 2 Card Video AGP và 2 ROM BIOS

- **Mainboard hỗ trợ Dual DDR RAM**

Đây là công nghệ cho phép nhân đôi tốc độ RAM khi ta lắp đặt RAM theo một quy tắc nhất định .

- Các Mainboard hỗ trợ Dual DDR có hai cặp khe cắm như hình dưới, mỗi cặp có 2 màu khác nhau và hai cặp tương đương với nhau
- Nếu bạn cắm 2 thanh DDR RAM trên hai khe cùng màu ở hai cặp khác nhau thì tốc độ Ram Bus sẽ được nhân đôi .



+ Ví dụ : Bạn cắm 2 thanh DDR có BUS 400MHz trên hai khe màu vàng hoặc hai khe màu đỏ thì tốc độ BUS sẽ được nhân 2 tức là tương đương với BUS 800MHz (Dung lượng MB vẫn bằng tổng hai thanh cộng lại)

- Nếu bạn cắm 2 thanh trên hai khe có màu khác nhau thì tốc độ BUS của DDR RAM không thay đổi .

- **Mainboard mới có 2 ROM BIOS**

+ Khi BIOS bị lỗi phần mềm thì sẽ làm cho Mainboard tê liệt không hoạt động được vì toàn bộ các lệnh cơ sở phục vụ cho quá trình khởi động máy đều nằm trong IC này, để giảm thiểu sự rủi ro do cho khách hàng và nâng cao chất lượng cũng như độ bền, trong các Mainboard mới đây có thêm một ROM BIOS dự trữ, khi ROM BIOS chính bị lỗi thì nó tự động chuyển quyền

điều khiển cho BIOS dự phòng hoạt động .



Mainboard mới có hai ROM BIOS

- **Hỗ trợ 2 khe AGP**



Hai khe AGP ở hai bên và hai khe PCI ở giữa .

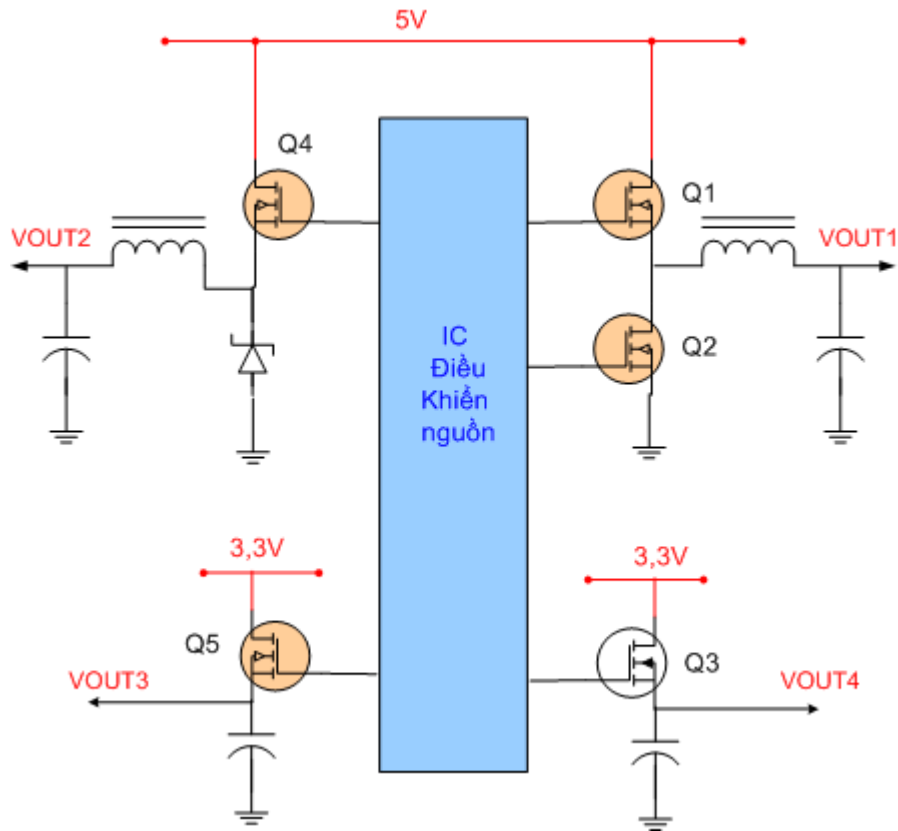
- Với công nghệ này có thể cho phép người sử dụng có thể chạy 2 ứng dụng đồng thời trên cùng một máy tính và đưa ra hai màn hình khác nhau .

- Mỗi khe AGP sẽ gắn một Card Video AGP và chạy một ứng dụng độc lập hai ứng dụng chạy trên cùng một hệ điều hành

Các mạch điện cơ bản trên Main board

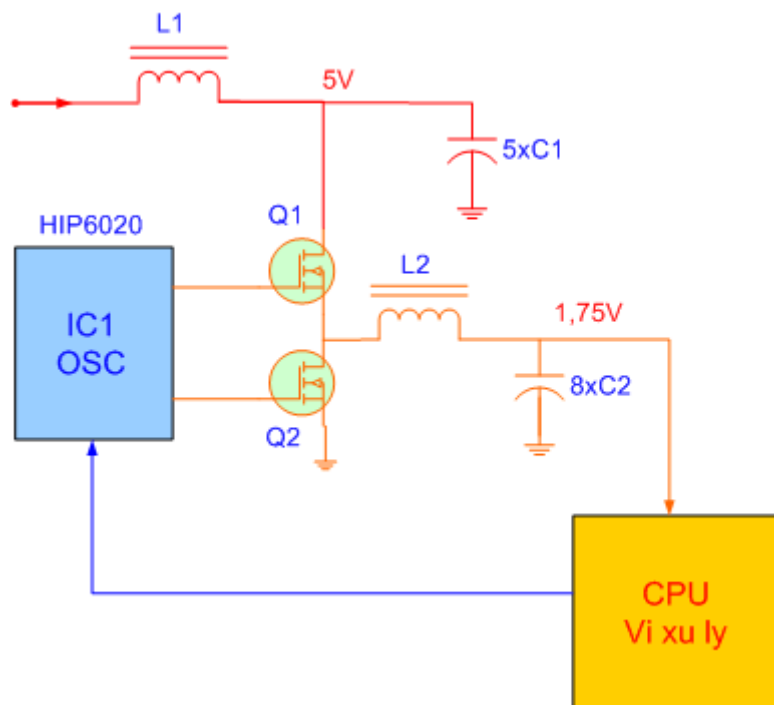
1. Mạch điều khiển nguồn cho CPU máy Pentium 3

- Mạch điều khiển nguồn cấp cho CPU trên Mainboard là mạch điện có tính logic chặt chẽ, gồm một IC tạo xung dao động để mở các đèn Mosfet cấp nguồn cho CPU, do tính chất một Mainboard phải thích ứng với nhiều loại điện áp khác nhau vì vậy điện áp cung cấp cho CPU không cố định mà thay đổi cho phù hợp với từng loại CPU gắn trên nó .
 - Ví dụ : Khi gắn CPU có nguồn nuôi là 1,5V vào thì mạch tự động đưa ra 1,5V cấp cho IC . Khi gắn CPU có nguồn nuôi là 1,75V thì mạch cũng tự động đưa ra đúng 1,75V cấp cho CPU => đó là tính chất của mạch ổn áp nguồn cho CPU trên các loại Mainboard hiện nay .

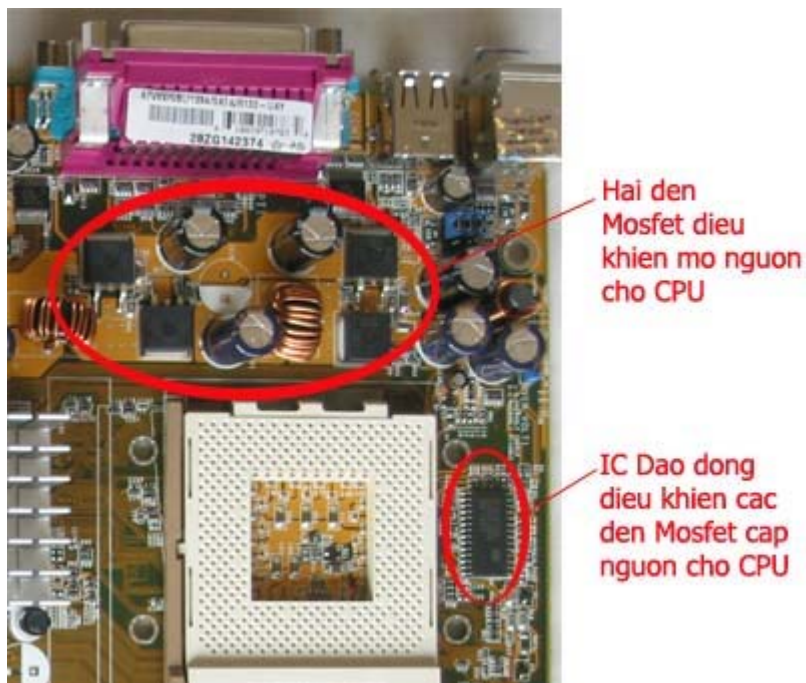


- Ở sơ đồ trên là IC điều khiển nguồn điều khiển 4 điện áp cấp cho CPU, card AGP, Chipset bắc, Chipset nam và cho bộ nhớ Cache
 - **VOUT1** là điện áp cấp cho CPU , điện áp này có thể thay đổi từ 1,3V đến 3,5V
 - **VOUT2** là điện áp cấp cho Card AGP, điện áp này có hai mức là 1,5 hoặc 3,3V
 - **VOUT3** ra 1,5V
 - **VOUT4** ra 1,8V cấp nguồn cho Chipset bắc, Chipset nam và bộ nhớ Cache .

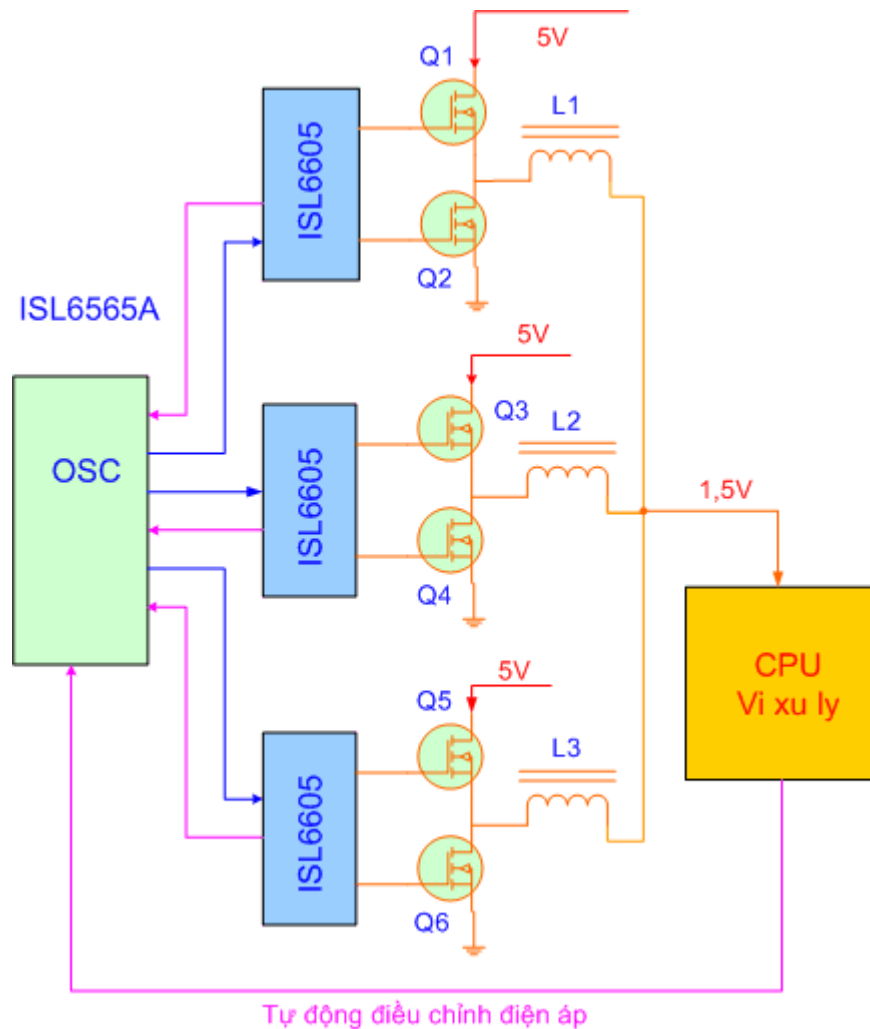
[Xem chi tiết](#)



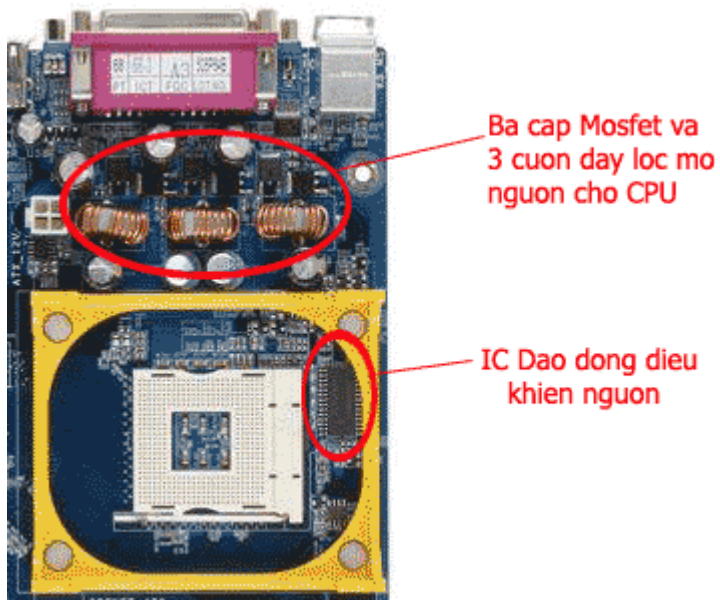
Mạch điều khiển nguồn cho CPU



2. Mạch điều khiển nguồn cho CPU máy Pentium 4

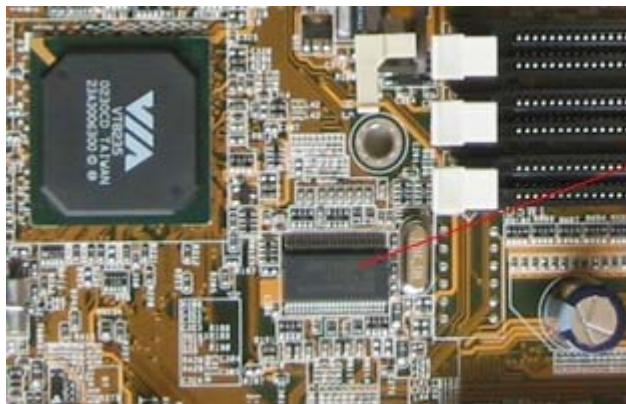


- Mạch ổn áp nguồn cấp cho CPU ở trên bao gồm :
 IC dao động => tạo xung điều khiển các cặp Mosfet mở nguồn cấp cho CPU
 - ISL6565A là IC dao động tạo ra 3 đường xung , dao động ra cho đi qua IC ISL6605 để tách làm hai và tạo điện áp hồi tiếp đưa về IC dao động giúp cho IC này kiểm soát được điện áp ra .
 - Dao động được đưa đến các cặp đèn Mosfet để mở nguồn cấp cho CPU , Các cuộn dây L1, L2 và L3 kết hợp với tụ lọc để lọc cho điện áp bằng phẳng .

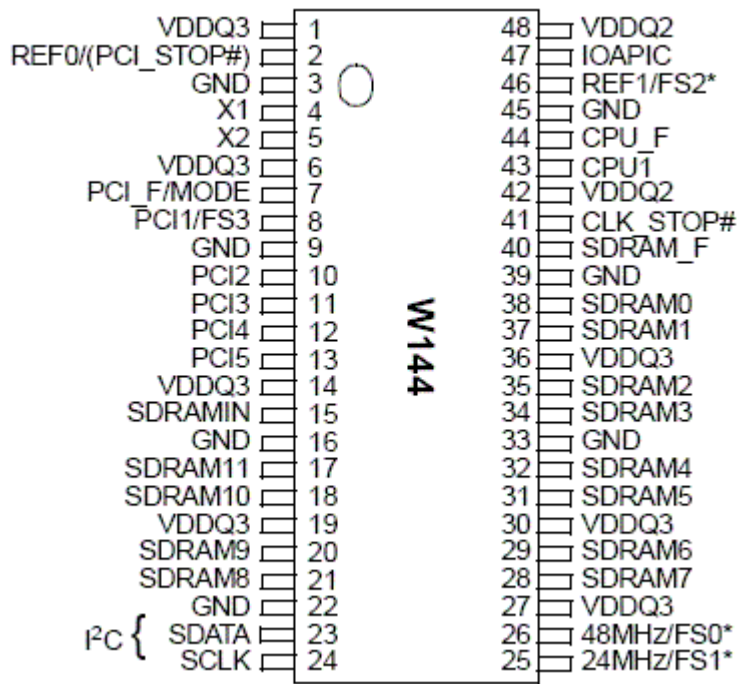


3. IC tạo xung nhịp cho Mainboard (tạo xung Clock cho Main)

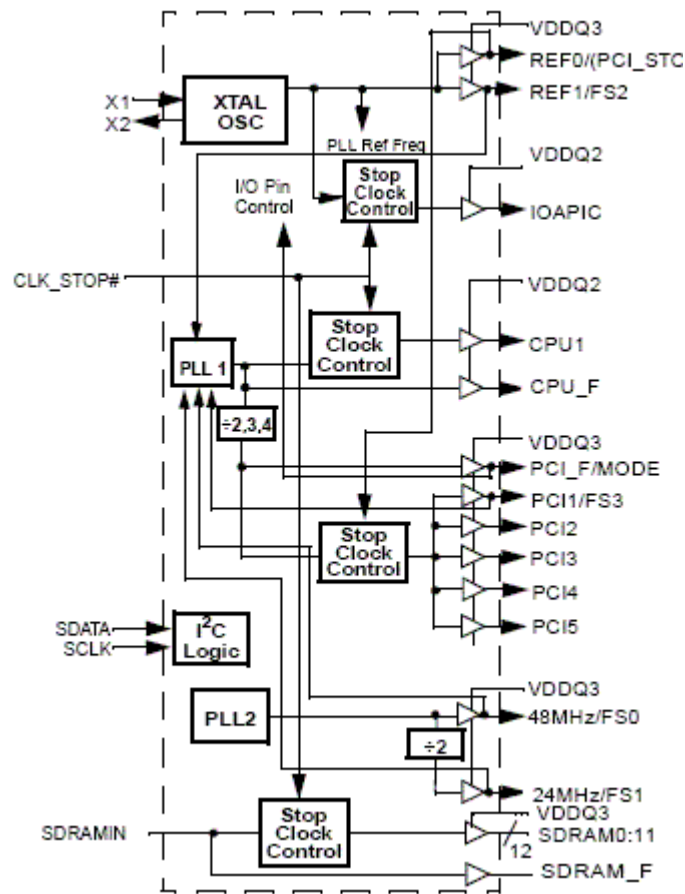
- Đây là IC rất quan trọng trên Mainboard, nếu IC này không hoạt động thì Mainboard sẽ không hoạt động gì cả, IC này sẽ quyết định tốc độ Bus của CPU, của RAM và các khe mở rộng như AGP và PCI .



Đặc điểm nhận biết của IC này là bên cạnh luôn luôn có một thạch anh tạo dao động có tần số từ 10MHz đến 30MHz



Các chân của IC



Các mạch Logic trong IC

- **Chú thích các chân :**
 - CPU_F : Chân tạo xung Clock cho CPU
 - PCI 2, PCI3 .. : Các chân tạo xung Clock cho khe PCI
 - 48MHz : chân điều khiển tần số cho các cổng USB

- 24MHz : Chân điều khiển tốc độ Bus cho IC giao tiếp với các cổng vào ra
- SDRAM_F : Chân điều khiển Bus cho bộ nhớ RAM
- SCLK : Trao đổi xung Clock với CPU
- SDATA : Trao đổi dữ liệu với CPU
- X1 và X2 : là hai chân thạch anh
- VDDQ3 : Điện áp nuôi 3,3V
- VDDQ2 : Điện áp nuôi 2,5V

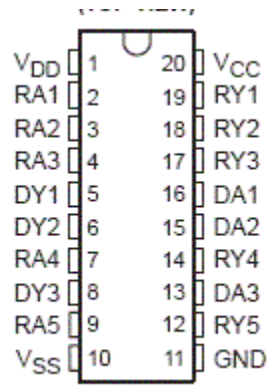
Input Address				CPU_F, CPU1 (MHz)	PCI_F, 1:5 (MHz)
FS3	FS2	FS1	FS0		
1	1	1	1	133.3	33.3 (CPU/4)
1	1	1	0	124	31 (CPU/4)
1	1	0	1	150	37.5 (CPU/4)
1	1	0	0	140	35 (CPU/4)
1	0	1	1	105	35 (CPU/3)
1	0	1	0	110	36.7 (CPU/3)
1	0	0	1	115	38.3 (CPU/3)
1	0	0	0	120	40 (CPU/3)
0	1	1	1	100	33.3 (CPU/3)
0	1	1	0	133.3	44.43 (CPU/3)
0	1	0	1	112	37.3 (CPU/3)
0	1	0	0	103	34.3 (CPU/3)
0	0	1	1	66.8	33.4 (CPU/2)
0	0	1	0	83.3	41.7 (CPU/2)
0	0	0	1	75	37.5 (CPU/2)
0	0	0	0	124	41.3 (CPU/3)

Bảng cho biết tốc độ Bus của CPU và Bus PCI khi thiết lập các chân FS0 đến FS3

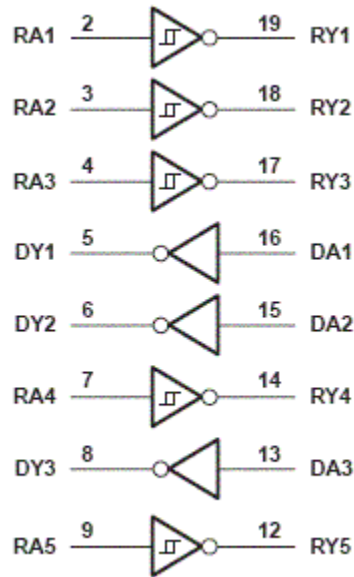
4. IC giao tiếp với cổng COM



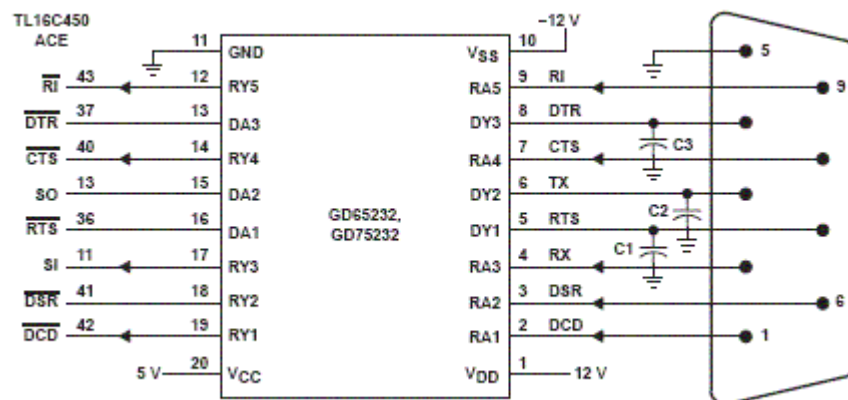
IC Giao tiếp cổng COM



Hình dáng và các chân IC giao tiếp cổng COM



Bên trong IC là các mạch Triger và các cổng Logic



Sơ đồ giao tiếp giữa IC và cổng COM

6. Thiết lập tốc độ cho CPU trên Mainboard Pentium 2 và Pentium 3
 (Mainboard Pentium 4 không cần thiết lập vì chúng đã tự động

hoá)

- Trong các máy Pentium 2 và Pentium 3 đời đầu thì ta phải thiết lập tốc độ cho CPU thông qua các Jumper, nếu ta không thiết lập thì máy có thể không chạy (như hỏng Mainboard) hoặc chạy sai tốc độ của CPU .

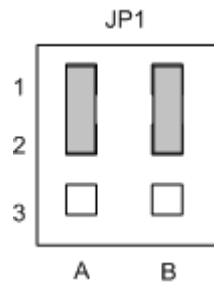
Vậy thiết lập tốc độ cho CPU như thế nào ?

- Bạn hãy để ý trên Mainboard có một bảng hướng dẫn về thiết lập tốc độ Bus cho CPU như dưới đây :

	Jumper 1	
BUS	A	B
66	1 - 2	1 - 2
100	2 - 3	1 - 2
133	1 - 2	2 - 3

Bảng chỉ dẫn thiết lập tốc độ BUS cho CPU trên cho thấy Mainboard này hỗ trợ CPU có BUS 66, 100 và 133MHz

- Bạn hãy tìm trên Mainboard vị trí Jumper 1



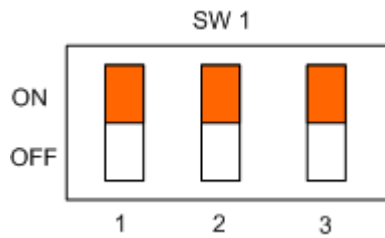
Jumper 1 trên Mainboard để thiết lập tốc độ BUS cho CPU

- Và chú ý có một bảng hướng dẫn thiết lập số nhân cho CPU

SW 1			
X	1	2	3
x 5,0	ON	ON	ON
x 5,5	ON	ON	OFF
x 6,0	ON	OFF	ON
x 6,5	ON	OFF	OFF
x 7,0	OFF	ON	ON
x 7,5	OFF	ON	OFF
x 8,0	OFF	OFF	ON
x 8,5	OFF	OFF	OFF

Bảng chỉ dẫn thiết lập số nhân cho CPU

- Bạn hãy tìm trên Mainboard vị trí SW1



SW1 trên Mainboard dùng để thiết lập số nhân tốc độ cho CPU

- Sau khi đã tìm thấy 2 bảng hướng dẫn và các Jumper1, SW1 trên ta làm như sau :
 - + Thiết lập tốc độ BUS trên Jumper1 phải bằng tốc độ BUS của CPU mà bạn định lắp, nếu bạn thiết lập sai tốc độ BUS => máy sẽ không hoạt động (Như hỏng Mainboard)
 - + Thiết lập số nhân cho CPU (Số nhân bằng tốc độ CPU chia cho tốc độ BUS của nó) nếu thiết lập sai số nhân thì CPU vẫn chạy nhưng bị sai tốc độ .
- **Thí dụ :**
 Nếu bạn lắp CPU có tốc độ là 733 MHz và có BUS là 100MHz thì bạn phải thiết lập như sau :
 => Thiết lập Jumper 1 sao cho có BUS là 100
 => Thiết lập SW1 sao cho có số nhân là 7,5
 => Khi đó tốc độ CPU sẽ là $100 \times 7,5 = 750\text{MHz}$ (Thực tế nó sẽ chạy ở tốc độ 733MHz)

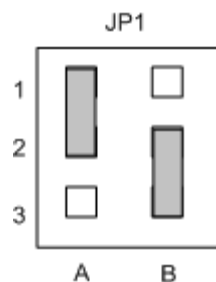
Nếu bạn thiết lập Jumper 1 có BUS là 66 hoặc 133 thì Máy sẽ không chạy (Như hỏng Mainboard)

Nếu bạn thiết lập đúng BUS nhưng thiết lập số nhân là 6,0 thì CPU của bạn chạy ở tốc độ = $100 \times 6,0 = 600\text{MHz}$ bạn bị thiệt về tốc độ .

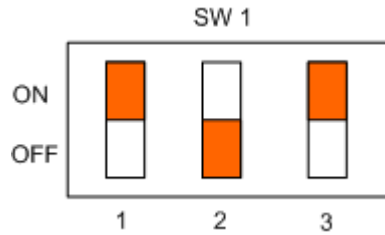
Nếu bạn thiết lập ở số nhân là 8,5 thì CPU của bạn cũng chỉ chạy ở tốc độ 733MHz nhưng CPU lại bị nóng do bạn ép tốc độ .

Bài tập :

Có một Mainboard có các bảng hướng dẫn và các vị trí Jumper1, SW1 đã được thiết lập sẵn như sau :



	Jumper 1	
BUS	A	B
66	1 - 2	1 - 2
100	2 - 3	1 - 2



SW 1			
X	1	2	3
x 5,0	ON	ON	ON
x 5,5	ON	ON	OFF
x 6,0	ON	OFF	ON
x 6,5	ON	OFF	OFF
x 7,0	OFF	ON	ON
x 7,5	OFF	ON	OFF
x 8,0	OFF	OFF	ON
x 8,5	OFF	OFF	OFF

Bạn hãy cho biết CPU đang lắp trên Mainboard trên có tốc độ BUS là bao nhiêu ?, tốc độ hoạt động là bao nhiêu ?

Đáp án cho bài tập

Những biểu hiện hư hỏng Mainboard

1. Những biểu hiện của Mainboard hỏng

Biểu hiện 1 :

Bật công tắc nguồn của Máy tính, máy không khởi động, quạt nguồn không quay

Biểu hiện 2 :

Bật công tắc nguồn, quạt nguồn quay nhưng máy không khởi động, không lên màn hình .

Biểu hiện 3 :

Máy có biểu hiện thất thường, khi khởi động vào đèn Win thì Reset lại hoặc khi cài đặt Win XP ngang chừng thì báo lỗi làm bạn không thể cài đặt .

Lưu ý :

- Các biểu hiện khi hỏng Mainboard rất giống với biểu hiện khi hỏng CPU hoặc khi nguồn bị lỗi , do vậy khi gặp các biểu hiện trên bạn cần kiểm tra nguồn và CPU để loại trừ .
- Để loại trừ nguyên nhân do nguồn bạn hãy dùng một bộ nguồn tốt để thử .
- Để thử CPU bạn có thể cắm thử sang một máy khác, nếu là CPU của máy Pentium2 hoặc Pentium3 thì bạn cần thiết lập cho đúng tốc độ BUS của CPU thì nó mới chạy (Xem lại phần thiết lập tốc độ cho CPU)
- Sau khi bạn đã thử và đã chắc chắn rằng : Nguồn và CPU vẫn tốt nhưng máy vẫn bị các biểu hiện trên thì chúng ta => Mainboard của bạn có vấn đề !

2. Các biểu hiện sau thường không phải hỏng Mainboard

Máy vi tính có nhiều bệnh khác nhau và bạn lưu ý các bệnh sau thường là không phải hỏng Mainboard .

- Khi bật công tắc nguồn, máy không lên màn hình nhưng có tiếng bíp dài .**
(Trường hợp này thường do hỏng RAM hoặc Card màn hình)
- Máy có báo phiên bản BIOS khi khởi động trên màn hình nhưng không vào được màn hình Windows**
(Trường hợp này thường do hỏng ổ đĩa)
- Máy hay bị treo khi đang sử dụng .**
(Trường hợp này thường do lỗi phần mềm hoặc ổ đĩa bị bad)
- Máy tự động chạy một số chương trình không theo ý muốn của người sử dụng .**
(Trường hợp này thường do máy bị nhiễm Virut)

3. Phương pháp kiểm tra Mainboard

Bạn hãy thực hiện theo các bước như sau :

- Tháo tất cả các ổ đĩa cứng, ổ CD Rom , các Card mở rộng và thanh RAM ra khỏi Mainboard, chỉ để lại CPU trên Mainboard .
- **Cấp nguồn, bật công tắc và quan sát các biểu hiện sau :**
- **Biểu hiện 1 :** Quạt nguồn quay, quạt CPU quay, có các tiếng bíp dài ở loa
=> Điều này cho thấy Mainboard vẫn hoạt động, CPU vẫn hoạt động, có tiếng bíp dài là biểu hiện Mainboard và CPU đã hoạt động và đưa ra được thông báo lỗi của RAM (Vì ta chưa cắm RAM)
- **Biểu hiện 2 :** Quạt nguồn và quạt CPU không quay (Đảm bảo chắc chắn là công tắc CPU đã đấu đúng)
=> Điều này cho thấy Chipset điều khiển nguồn trên Mainboard không hoạt động .
- **Biểu hiện 3 :** Quạt nguồn và quạt CPU có quay nhưng không có tiếng kêu ở loa .
=> Điều này cho thấy CPU chưa hoạt động hoặc hỏng ROM BIOS nếu bạn đã thay thử CPU tốt vào thì hư hỏng là do ROM BIOS hoặc Chipset trên Mainboard

Ở trên là các bước giúp bạn xác định là hư hỏng do Mainboard hay linh kiện khác của máy nhưng chưa xác định được là hỏng cái gì trên Mainboard , để làm được điều này bạn hãy xem tiếp phần sau :

Phương pháp kiểm tra Mainboard bằng Card Test



Card Test Mainboard

4. Các bước kiểm tra Mainboard.

- Kiểm tra lại để xác định cho chính xác hư hỏng là thuộc về Mainboard chứ không phải RAM, CPU hay các Card mở rộng . Cách xác định này làm theo các bước ở phần kiểm tra Mainboard
- Dùng Card Test Main để xác định xem cụ thể là hỏng cái gì trên Mainboard .
- Các bước tiến hành sửa chữa Mainboard

Bước 1 : Kiểm tra để xác định hư hỏng thuộc về Mainboard :

- Chuẩn bị Mainboard nghi hỏng để kiểm tra ,Dùng một bộ nguồn tốt để thử, Dùng CPU tốt để thử .
- Chưa cắm RAM và bất kỳ một thứ gì khác (trừ CPU) vào Mainboard
- Cắm zắc công tắc nguồn của Case vào Mainboard
- Cấp điện nguồn và bật công tắc Power, quan sát các biểu hiện sau :
 - => Quạt nguồn và quạt CPU có quay, có tiếng bíp dài ở loa .
=> Điều này là biểu hiện Mainboard vẫn bình thường .
 - => Quạt nguồn và quạt CPU không quay hoặc các quạt quay nhưng không có tiếng bíp ở loa .
=> Biểu hiện này cho thấy hư hỏng thuộc về Mainboard, để xác định rõ hơn bạn dùng Card Test Main để kiểm tra .

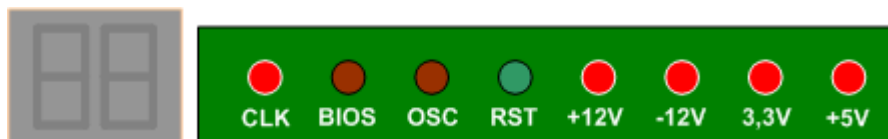
Bước 2 : Kiểm tra Mainboard bằng Card Test Main

1 - Giới thiệu Card Test Main



Card Test Main : Card Test Main này bạn có thể mua từ các Công ty cung cấp thiết bị tin học

- Bạn có thể cắm Card Test Main vào khe PCI hoặc ISA (Main đời cũ mới có khe ISA) để kiểm tra .
- Kết quả kiểm tra sẽ được hiển thị bởi các đèn Led hoặc đồng hồ báo số theo kiểu số Hecxa (hệ 16)



Dãy đèn Led và đồng hồ báo kết quả kiểm tra

* Chú thích các đèn Led :

- **+ 5V** : Báo có điện áp + 5V
Đèn này phát sáng khi bật công tắc nguồn, nếu đèn này không sáng thì do chập đường nguồn +5V trên Mainboard .
- **3,3V** : Báo có điện áp 3,3V (Tương tự đường 5V)
- **- 12V** : Báo có điện áp - 12V
Đèn này phát sáng khi bật công tắc nguồn, nếu đèn này không sáng thì do chập đường nguồn - 12V trên Mainboard .
- **+ 12V** : Báo có điện áp + 12V (Tương tự đường - 12V)
- **RST** : Báo tín hiệu Reset : Đèn này chỉ chớp sáng rồi tắt khi ta bấm nút Reset
- **OSC** : Báo tín hiệu dao động của CPU, nếu đèn này không

sáng nghĩa là CPU không hoạt động .

- **BIOS** : Đèn báo BIOS : đèn này không sáng nghĩa là CPU không đọc dữ liệu trên BIOS hoặc BIOS hỏng .
- **CLK** : Đèn báo xung Clock của Mainboard, đèn này sáng thường xuyên kể cả khi không có RAM và CPU, nếu đèn này không sáng nghĩa là Chipset trên Mainboard không hoạt động .

2 - Các bước thực hiện kiểm tra Mainboard

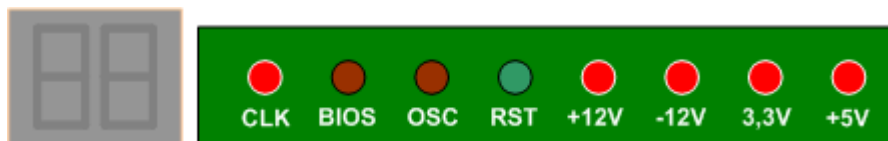
- Tháo tất cả các thiết bị ra khỏi Mainboard kể cả RAM và CPU .
- Cắm Card Test Main vào khe PCI (Vì khe này có 2 múi nên ta không thể cắm ngược)



Gắn Card Test Main vào khe PCI

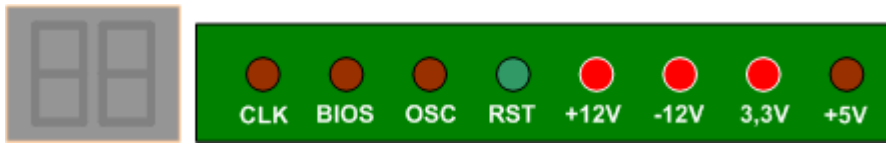
- Cấp điện nguồn cho Mainboard và bật công tắc Power (Đầu dây Power vào đúng vị trí - xem chỉ dẫn trên Main)
- Lúc này chỉ có dãy đèn Led sáng, dựa vào các đèn Led cho ta biết tình trạng Mainboard như sau :

* **Trạng thái bình thường**

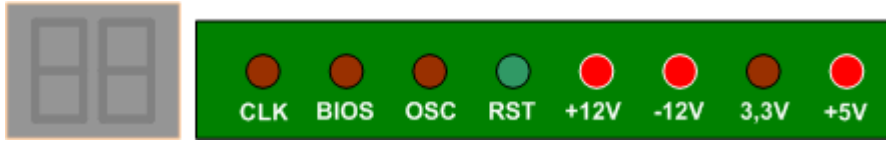


Các đèn nguồn báo sáng, đèn CLK báo sáng cho thấy các chế độ điện áp của Mainboard đã có đủ và Chipset đã hoạt động

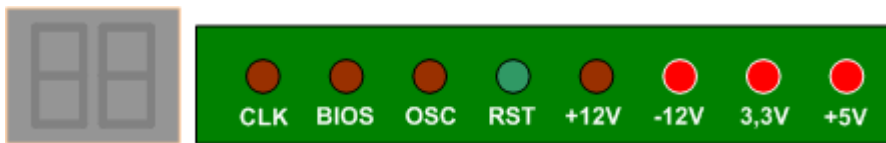
* **Trạng thái chập nguồn hoặc Chipset không hoạt động .**



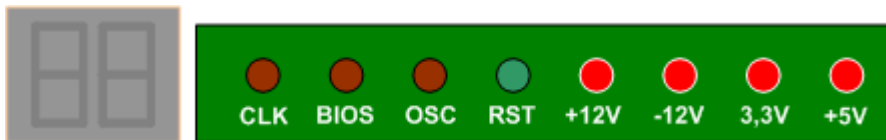
Mainboard bị mất đường nguồn 5V, nếu là nguồn tốt thì có thể do chập đường 5V trên Mainboard



Mainboard bị mất đường nguồn 3,3V

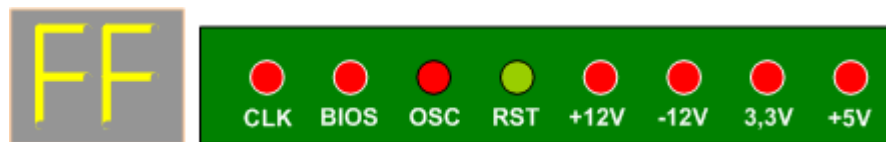


Mainboard bị mất đường nguồn 12V, có thể do chập đường 12V trên Mainboard

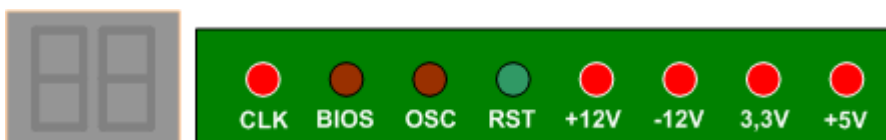


Có đủ các điện áp nhưng chipset không hoạt động, không có xung CLK

*** Nếu Mainboard kiểm tra ở trạng thái bình thường , ta lắp CPU và RAM vào và bật nguồn kiểm tra lại .**

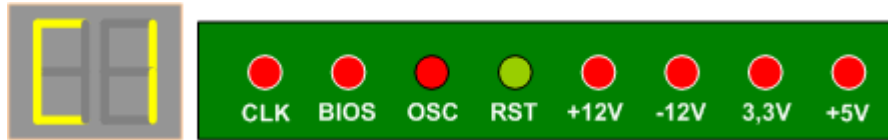


Tất cả các đèn báo sáng, đồng hồ dừng lại ở FF cho thấy Mainboard và các linh kiện đã hoạt động bình thường



Đèn BIOS và OSC không sáng cho thấy CPU chưa

*hoạt động, nếu đã thay CPU tốt thì hư hỏng do mạch
ổn áp nguồn cho CPU, hoặc thiết lập sai tốc độ BUS cho CPU*



*Các đèn báo sáng nhưng đồng hồ dừng lại ở C1
cho biết máy bị lỗi bộ nhớ, có thể lỗi bộ nhớ
RAM hoặc lỗi bộ nhớ Cache gắn trên Mainboard.*

SỬA CHỮA MAINBOARD (Ở Chương cuối)